

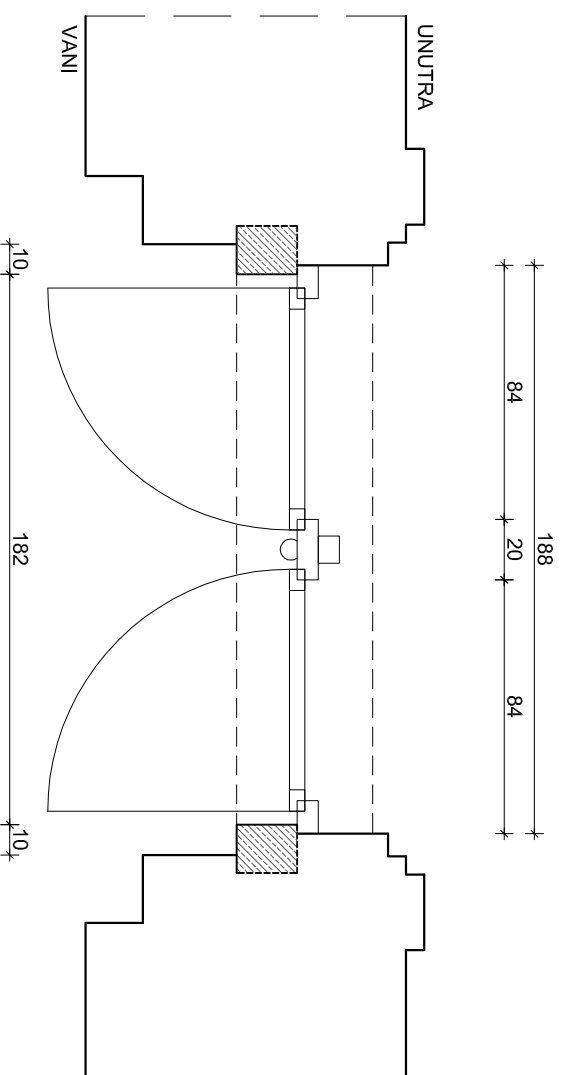
| | | | | | |
|----------|--------|---------|------------|-----------|-------|
| MERILLO: | 1 : 25 | DATAUM: | rujan 2014 | BR. T.D.: | 05/14 |
|----------|--------|---------|------------|-----------|-------|



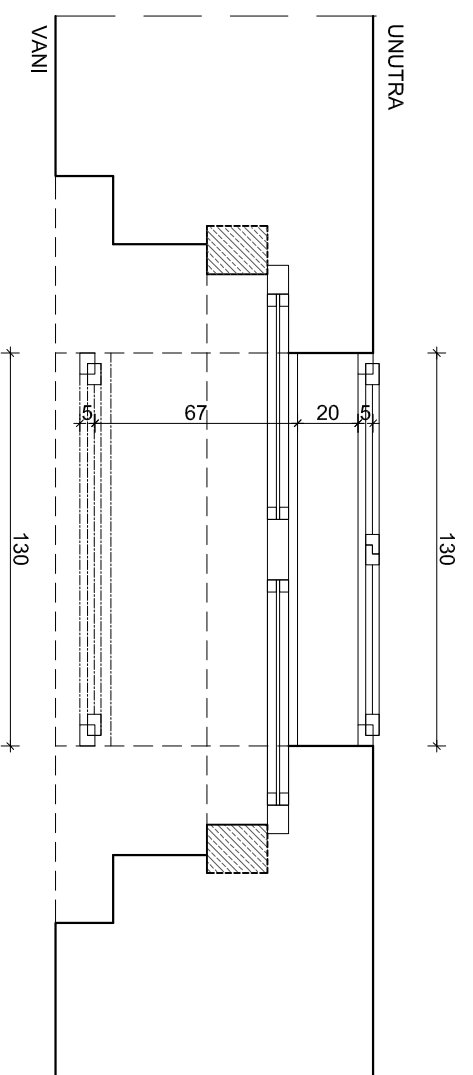
KAMEN

POSTOJEĆE STANJE STOLARSKA STAVAKA S/P-7

TLOCRTI



TLOCRTI - presjek kroz vrata



TLOCRTI - presjek kroz nadsvyjetlo



OPIS STOLARSKJE SHEME S/P-7
Višedijelna jednostruka vrata s lučnim nadsvyjetlom i višedijelnim prozorom.

Vrata su dvokrilna sa srednjim dovratnikom, zaokretna, sa horizontalnom prečkom i lučnim nadsvyjetlom. Krila se otvaraju prema van. Vratno krilo u donjem dijelu sa profiliranom ukladom, a gornji dio je ostakljen ravno-vučenim staklom prepostavljene debljine 4mm. Uklada i ostakljenje učvršćeni su profiliranim pričvrstnim letvicama. Srednji dovratnik je sa vanjske i unutarnje strane dopunjen profiliranim polustupom s ukrasnim elementima. Horizontalna prečka također je izvedena u profiliranoj izvedbi. nadsvyjetlo ima tri fiksno ostakljena dijela i dvije uklade.

Ostakljenje izvedeno ravno-vučenim staklom prepostavljene debljine 4mm. Ostakljenje i uklade učvršćeni su profiliranim pričvrstnim letvicama.

Vanjski građevinski otvor: 182/431 cm

Unutarnji građevinski otvor: 188/440 cm

Vanjski jednostruki, jednokrilni, zaokretni prozor. Krila bez prečke. Na krilu sa vanjske strane okapni lim širine cca 60 mm. Na donjem doprozorniku ojačanje okapnom profilacijom. Ostakljenje prozora ravno-vučenim staklom prepostavljene debljine 4mm.

Vanjski građevinski otvor: 25/130 cm

Unutarnji građevinski otvor: 30/130 cm

Unutarnji jednostruki, dvokrilni, zaokretni prozor.

Krila sa horizontalnom prečkom. Pokrovne letvice krila izvedene u profiliranoj izvedbi. Završna pokrivna letvica doprozornika profilirana Ostakljenje prozora ravno-vučenim prozirnim staklom prepostavljene debljine 4mm.

Unutarnji građevinski otvor: 130/135 cm



OZNAKA SHEME: **S/P-7**